

Serija 4, Potpuno ugradna mašina za pranje sudova, 45 cm SPV4HKX33E



Posebni dodatni pribor

SGZ0BI02	Obrub i spojnica za ugr. maš. za sudove
SGZ1010	Produžetak cevi za sudomašinu
SGZ3003	Korpa za srebrni pribor
SGZ8BI00 :	
SMZ1051EU :	
SMZ5000	Komplet za lakše ispiranje
SMZ5003	Uvlačiva šarka
SMZ5300	Držač za čaše

Pametna mašina za pranje sudova tiha u bilo kom trenutku uz pomoć aplikacije Home Connect.

- **Funkcija ExtraDry:** opcija za izuzetno temeljno sušenje sudova koji se naročito teško suše.
- **Silence on demand - tihi rad na zahtev:** smanjenje buke u trajanju od 30 minuta u bilo kom trenutku putem aplikacije Home Connect.
- **Home Connect:** kućni aparati sa funkcijom pametnog povezivanja za jednostavniji svakodnevni život.
- **Funkcija „Omiljeno“:** personalizovana funkcija koju aktivirate jednostavnim dodiranjem, čak i za preuzete programe.
- **InfoLight:** crveno informativno svetlo koje ukazuje na to da li je mašina za pranje sudova uključena ili ne.

Tehnički podaci

Klasa energetske efikasnosti: E
Potrošnja energije za 100 ciklusa pri eko programu: 70 kWh
Maksimalan broj kompleta za ručavanje: 9
Potrošnja vode u eko programu u litrima po ciklusu: 8.5 l
Trajanje programa: 3:40 h
Emisije buke u vazduhu: 48 dB(A) re 1 pW
Klasa emisije buke u vazduhu: C
Tip instalacije: Ugradni
Visina sa radnom pločom: 0 mm
Dimenzije aparata: 815 x 448 x 550 mm
Dimenzije niše: 815-875 x 450 x 550 mm
Dubina sa otvorenim vratima na 90 stepeni: 1150 mm
Podesive stopice: Da - sve sa prednje strane
Maksimum podesivosti stopica: 60 mm
Neto težina: 28.1 kg
Bruto težina: 29.6 kg
Priključna snaga: 2400 W
Zaštita: 10 A
Voltaža: 220-240 V
Frekvencija: 50; 60 Hz
Dužina priključnog kabla: 175.0 cm
Tip utičnice: Gardy plug w/ earthing
Dužina cevi: 165 cm
Dužina cevi za odvođenje: 205 cm
EAN kod: 4242005211432
Način montaže: Potpuno ugradni



Serija 4, Potpuno ugradna mašina za pranje sudova, 45 cm SPV4HKX33E

Pametna mašina za pranje sudova tiha u bilo kom trenutku uz pomoć aplikacije Home Connect.

- Uključuje i ploču za zaštitu od pare
- Dimenzije aparata (VxŠxD): 81.5 x 44.8 x 55 cm

- ¹ Na skali energetske klase od A do G
- ² Potrošnja energije u kWh na 100 ciklusa (u programu Eco 50 °C)
- ³ Potrošnja vode u litrima po ciklusu (u programu Eco 50 °C)
- ⁴ Trajanje programa Eco 50 °C
- * Garancijske uslove možete pronaći na <https://www.bosch-home.rs/>

Kapacitet / potrošnja

- Klasa energetske efikasnosti¹: E
- Potrošnja energije² / vode³: 70 kWh / 8.5 l
- Kapacitet pranja: 9 kompleta
- Trajanje programa⁴: 3:40 (h:min)
- Jačina buke: 48 dB(A) re 1 pW
- Klasa emisije buke: C
- Jačina buke (tihi program): 45 dB(A) re 1 pW
- Home Connect

Programi / funkcije

- Br. programa - 6: Eco 50 °C, Auto 45-65 °C, Intenzivno 70 °C, 1h 65 °C, Tihi program 50 °C, Favourite
- Pretpranje
- Br. posebnih funkcija - 4: Home Connect, Extra Dry, Intensive Zone, Speed on demand - VarioSpeed Plus
- Machine Care
- Silence on demand (putem aplikacije Home Connect)

Tehnologija čišćenja / senzorika

- Izmenjivač toplote
- Dozirni asistent
- EcoSilence Drive inverter motor
- DuoPower - dvije prskalice u gornjoj korpi
- Automatsko prepoznavanje sredstva za čišćenje
- Filtrirni sistem samočišćenja sa troslojnim talasastim sistemom filtriranja
- Unutrašnjost od nerđajućeg čelika

Sistem korpi

- Vario korpe
- Točkovi sa malim trenjem na donjoj korpi
- Graničnik Rack Stopper koji sprečava klizanje donje korpe
- Po visini podesiva gornja korpa
- Preklapljivi delovi u donjoj korpi (2x)
- Korpica za pribor u gornjoj korpi
- Korpica za pribor za jelo u donjoj korpi
- Odlagalište za šoljice u gornjoj korpi (2x)

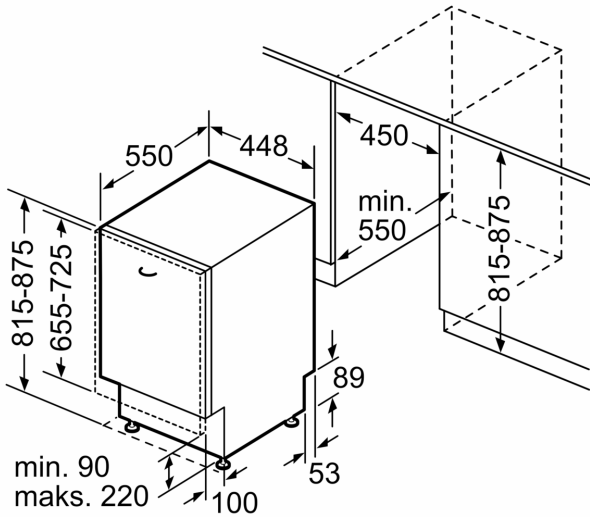
Prikaz / upravljanje

- Upravljanje s vrha
- InfoLight
- Elektronski prikaz preostalog vremena u minutima
- Mogućnost kasnijeg uključivanja: 1 - 24 h

Sigurnost

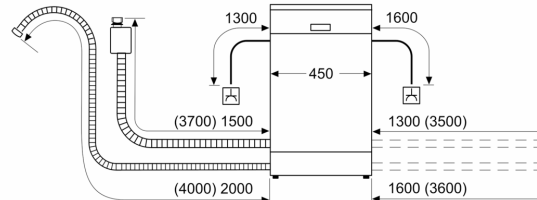
- AquaStop: Bosch garancija za oštećenja nastala izlivanjem vode – tokom celog radnog veka uređaja.*
- Sistem zaštite čaša
- uključujući levak za sipanje soli

**Seriya 4, Potpuno ugradna mašina za
pranje sudova, 45 cm
SPV4HKX33E**



Mere u milimetrima

mere u milimetrima



⌚ utičnica
() vrednosti sa garniturom za produženje