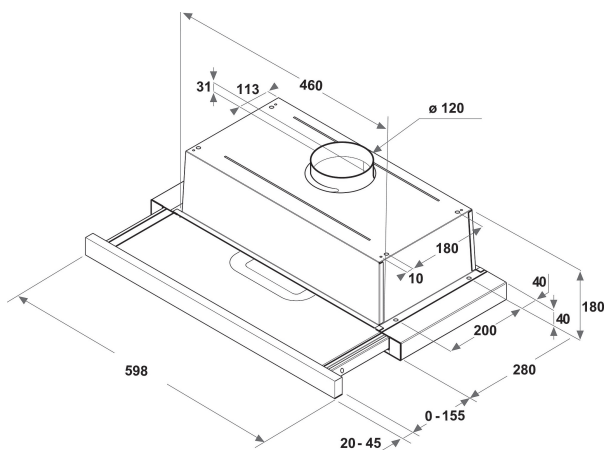


H 461 IX.1/1

12NC: F155931

Kod GTIN (EAN): 8050147559314

Indesit
Life proof.



GLAVNE KARAKTERISTIKE

Grupa proizvoda	Napa
Kućište u boji	Inox
Fizičko telo	Nerđajući čelik
Cev u boji	N/A
Materijal cevi	N/A
Typology	Izvlačenje
Tin instalacije	Ugrađen
Tip kontrole	Mehanički
Tip kontrolnih postavki	-
Decor panel options	N/A
Položaj motora	Integrisan motor u kućištu aspiratora
Režim rada	Konvertibilan
Snaga električnog priključka (W)	121
Current (A)	0,56
Napon (V)	220-240
Frekvencija (Hz)	50
Dužina kabla za napajanje električnom energijom (cm)	150
Tip utikača	Ne
Visina cevi (mm)	-
Visina proizvoda, bez izduvne cevi (mm)	211
Visina proizvoda	180
Širina proizvoda	598
Dubina proizvoda	300
Minimalna visina niše	0
Minimalna širina niše	0
Dubina niše	0
Neto težina (kg)	6

TEHNIČKE KARAKTERISTIKE

Tip uređaja za ručnu kontrolu	Klizač
Tip uređaja za automatsku kontrolu	-
Broj motora	1
Ukupna snaga motora (W)	115
Broj postavki brzine: dostupnost mogućnosti povećanja	3
Povećano prisustvo	Ne
Maksimalno usisavanje izlaznog vazduha (m ³ /h)	304
Izvlačenje vazduha u položaju podizanja (m ³ /h)	0
Maksimalni izlaz recirkulirajućeg zraka (m ³ /h)	0
Recirkulacija izlaza položaja pojačanja (m ³ /h)	0
Tip kontrole osvetljenja	On/Off
Broj svetiljki	2
Tip sijalica koje se koriste	LED
Ukupna snaga svetiljki (W)	6
Prečnik izlaza vazduha (mm)	120
Poklopac bez povraćaja protoka vazduha	Da
Materijal separatora masti	Perivi aluminijum
Filter mirisa	Da

RADNE KARAKTERISTIKE

Snaga zvuka pri minimalnoj brzini (2010/30/EU)	46
Snaga zvuka pri maksimalnoj brzini (2010/30/EU)	62
Nivo buke sa podignutim položajem (dB(A) re 1 pW)	0