

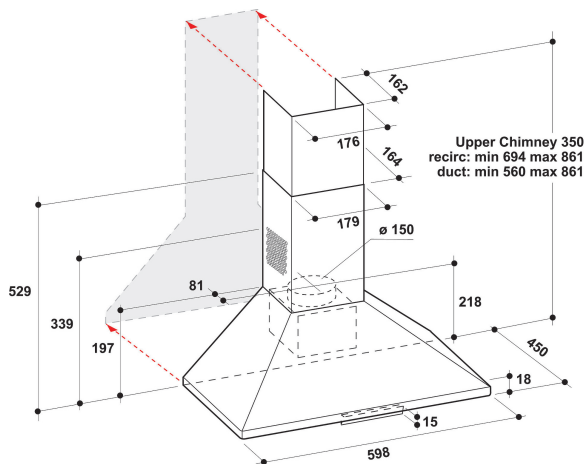
AKR 685/1 IX

12NC: 859991550550

Kod GTIN (EAN): 8003437233630

Whirlpool

SENSING THE DIFFERENCE



GLAVNE KARAKTERISTIKE

Grupa proizvoda	Napa
Kućište u boji	Inox
Fizičko telo	Nerđajući čelik
Cev u boji	Inox
Materijal cevi	N/A
Typology	Ugrađen u zid
Tin instalacije	Ugrađen u zid
Tip kontrole	Mehanički
Tip kontrolnih postavki	-
Decor panel options	N/A
Položaj motora	Integrisan motor u kućištu aspiratora
Režim rada	Konvertibilan
Snaga električnog priključka (W)	96
Current (A)	0,8
Napon (V)	220-240
Frekvencija (Hz)	50/60
Dužina kabla za napajanje električnom energijom (cm)	150
Tip utikača	EvROUTIKAČ
Visina cevi (mm)	259-560
Visina proizvoda, bez izduvne cevi (mm)	197
Visina proizvoda	861
Širina proizvoda	598
Dubina proizvoda	450
Minimalna visina niše	0
Minimalna širina niše	0
Dubina niše	0
Neto težina (kg)	7.5

TEHNIČKE KARAKTERISTIKE

Tip uređaja za ručnu kontrolu	Klizač
Tip uređaja za automatsku kontrolu	-
Broj motora	1
Ukupna snaga motora (W)	90
Broj postavki brzine: dostupnost mogućnosti povećanja	3
Povećano prisustvo	Ne
Maksimalno usisavanje izlaznog vazduha (m ³ /h)	395
Izvlačenje vazduha u položaju podizanja (m ³ /h)	0
Maksimalni izlaz recirkulirajućeg zraka (m ³ /h)	347
Recirkulacija izlaza položaja pojačanja (m ³ /h)	0
Tip kontrole osvetljenja	Stepeni
Broj svetiljki	2
Tip sijalica koje se koriste	LED
Ukupna snaga svetiljki (W)	6
Prečnik izlaza vazduha (mm)	150
Poklopac bez povraćaja protoka vazduha	Da
Materijal separatora masti	Perivi aluminijum
Filter mirisa	Da

RADNE KARAKTERISTIKE

Snaga zvuka pri minimalnoj brzini (2010/30/EU)	49
Snaga zvuka pri maksimalnoj brzini (2010/30/EU)	68
Nivo buke sa podignutim položajem (dB(A) re 1 pW)	0