

Seriya 2, Potpuno ugradna mašina za pranje sudova, 60 cm SMV25AX00E



Posebni dodatni pribor

SGZ0BI02	Obrub i spojnica za ugr. maš. za sudove
SGZ1010	Produžetak cevi za sudomašinu
SGZ8BI00 :	
SMZ1051EU :	
SMZ2014	Uložak za korpu za vinske čaše
SMZ2056	Zamenska vrata, nerđajući čelik
SMZ5000	Komplet za lakše ispiranje
SMZ5002	Korpa za srebrni pribor za jelo
SMZ5003	Uvlačiva šarka
SMZ5300	Držač za čaše

Nežne čak i prema vašim ušima. Naš program SilencePlus.

- **Silence Plus:** prijatno tih rad na 48 dB.
- **Gornja korpa podesive visine:** nudi dodatan prostor, naročito za visoko posudje.
- **InfoLight:** crveno informativno svjetlo koje ukazuje na to da li je mašina za pranje sudova uključena ili ne.
- **AquaStop:** štiti od curenja, sa 100% doživotnom garancijom.
- **Motor EcoSilence:** odlikuje se visokom uštedom energije, tihim radom i posebno dugim radnim vekom.

Tehnički podaci

Klasa energetske efikasnosti: F
Potrošnja energije za 100 ciklusa pri eko programu: 102 kWh
Maksimalan broj kompleta za ručavanje: 12
Potrošnja vode u eko programu u litrima po ciklusu: 11.7 l
Trajanje programa: 3:30 h
Emisije buke u vazduhu: 48 dB(A) re 1 pW
Klasa emisije buke u vazduhu: C
Tip instalacije: Ugradni
Visina sa radnom pločom: 0 mm
Dimenzije aparata: 815 x 598 x 550 mm
Dimenzije niše: 815-875 x 600 x 550 mm
Dubina sa otvorenim vratima na 90 stepeni: 1150 mm
Podesive stopice: Da - sve sa prednje strane
Maksimum podesivosti stopica: 60 mm
Neto težina: 31.2 kg
Bruto težina: 33.3 kg
Priključna snaga: 2400 W
Zaštita: 10 A
Voltaža: 220-240 V
Frekvencija: 50; 60 Hz
Repair index: 7.6
Dužina priključnog kabla: 175.0 cm
Tip utičnice: Gardy plug w/ earthing
Dužina cevi: 165 cm
Dužina cevi za odvođenje: 190 cm
EAN kod: 4242002957876
Način montaže: Potpuno ugradni



Serija 2, Potpuno ugradna mašina za pranje sudova, 60 cm SMV25AX00E

Nežne čak i prema vašim ušima. Naš program SilencePlus.

² Potrošnja energije u kWh na 100 ciklusa (u programu Eco 50 °C)

³ Potrošnja vode u litrima po ciklusu (u programu Eco 50 °C)

⁴ Trajanje programa Eco 50 °C

* Garancijske uslove možete pronaći na <https://www.bosch-home.rs/>

Kapacitet / potrošnja

- Klasa energetske efikasnosti¹: F
- Potrošnja energije² / vode³: 102 kWh / 11.7 l
- Kapacitet pranja: 12 kompleta
- Trajanje programa⁴: 3:30 (h:min)
- Jačina buke: 48 dB(A) re 1 pW
- Klasa emisije buke: C

Programi / funkcije

- Br. programa - 5: Intenzivno 70 °C, Auto 45-65 °C, Eco 50 °C, 1h 65 °C, Pretpranje
- 4 temperature pranja
- Br. posebnih funkcija - 1: VarioSpeed

Tehnologija čišćenja / senzorika

- ActiveWater hidraulični sistem
- Dozirni asistent
- EcoSilence Drive inverter motor
- Automatsko prepoznavanje sredstva za čišćenje
- Tehnika izmeničnog ispiranja
- Regenerativna elektronika
- Samočišćeći filter sa troslojnim talasastim sistemom filtriranja

Sistem korpi

- Vario korpe
- Po visini podesiva gornja korpa
- Preklapljivi delovi u donjoj korpi (2x)
- Korpica za pribor za jelo u donjoj korpi
- Odlagalište za čaše u gornjoj korpi (2x)

Prikaz / upravljanje

- Upravljanje s vrha
- LED prikaz toka programa
- Zvučni signal na kraju pranja
- InfoLight
- Boja LED: crvena
- Mogućnost kasnijeg uključivanja: 3, 6 ili 9 h
- LED prikaz za doziranje soli
- LED prikaz za doziranje sredstva za sjaj
- Servo brava za efikasnije zatvaranje vrata
- Sistem zaštite čaša
- Zadnja noga mašine podesiva s prednje strane

Sigurnost

- AquaStop: Bosch garancija za oštećenja nastala izlivanjem vode – tokom celog radnog veka uređaja.*
- Unutrašnjost od nerđajućeg čelika/Polinox
- Uključuje i ploču za zaštitu od pare
- Dimenzije aparata (VxŠxD): 81.5 x 59.8 x 55 cm

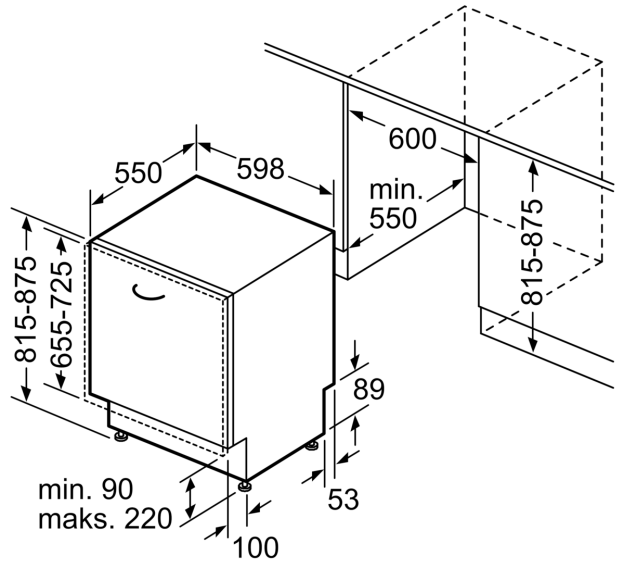
¹ Na skali energetske klase od A do G

Serija 2, Potpuno ugradna mašina za pranje sudova, 60 cm SMV25AX00E

mere u milimetrima



⚡ utičnica
() vrednosti sa garniturom za produženje



Mere u milimetrima