

Seriya 2, Potpuno ugradna mašina za pranje sudova, 60 cm SMV24AX00E



Posebni dodatni pribor

SGZ0BI02	Obrub i spojnica za ugr. maš. za sudove
SGZ1010	Produžetak cevi za sudomašinu
SGZ8BI00 :	
SMZ1051EU :	
SMZ2056	Zamenska vrata, nerdajući čelik
SMZ5000	Komplet za lakše ispiranje
SMZ5002	Korpa za srebrni pribor za jelo
SMZ5003	Uvlačiva šarka

Neprimetno tiha u pozadini vašeg doma. Naša mašina za pranje sudova Silence.

- **InfoLight:** crveno informativno svetlo koje ukazuje na to da li je mašina za pranje sudova uključena ili ne.
- **AquaStop:** štiti od curenja, sa 100% doživotnom garancijom.
- **Motor EcoSilence:** odlikuje se visokom uštedom energije, tihim radom i posebno dugim radnim vekom.
- **Garancija od 10 godina:** naše obećanje za kvalitet protiv pojave rđe u unutrašnjoj kadi.

Tehnički podaci

Klasa energetske efikasnosti: F
Potrošnja energije za 100 ciklusa pri eko programu: 102 kWh
Maksimalan broj kompleta za ručavanje: 12
Potrošnja vode u eko programu u litrima po ciklusu: 11.7 l
Trajanje programa: 3:30 h
Emisije buke u vazduhu: 52 dB(A) re 1 pW
Klasa emisije buke u vazduhu: D
Tip instalacije: Ugradni
Visina sa radnom pločom: 0 mm
Dimenzije aparata: 815 x 598 x 550 mm
Dimenzije niše: 815-875 x 600 x 550 mm
Dubina sa otvorenim vratima na 90 stepeni: 1150 mm
Podesive stopice: Da - sve sa prednje strane
Maksimum podesivosti stopica: 60 mm
Neto težina: 29.9 kg
Bruto težina: 32.0 kg
Priključna snaga: 2400 W
Zaštita: 10 A
Voltaža: 220-240 V
Frekvencija: 50; 60 Hz
Dužina priključnog kabla: 175.0 cm
Tip utičnice: Gardy plug w/ earthing
Dužina cevi: 165 cm
Dužina cevi za odvođenje: 190 cm
EAN kod: 4242002958873
Način montaže: Potpuno ugradni



Serija 2, Potpuno ugradna mašina za pranje sudova, 60 cm SMV24AX00E

**Neprimetno tiha u pozadini vašeg doma.
Naša mašina za pranje sudova Silence.**

Kapacitet / potrošnja

- Klasa energetske efikasnosti¹: F
- Potrošnja energije² / vode³: 102 kWh / 11.7 l
- Kapacitet pranja: 12 kompleta
- Trajanje programa⁴: 3:30 (h:min)
- Jačina buke: 52 dB(A) re 1 pW
- Klasa emisije buke: D

Programi / funkcije

- Br. programa - 4: Intenzivno 70 °C, Eco 50 °C, 1h 65 °C, Pretpranje
- 3 temperature pranja

Tehnologija čišćenja / senzorika

- ActiveWater hidraulični sistem
- Dozirni asistent
- EcoSilence Drive inverter motor
- not applicable
- Automatsko prepoznavanje sredstva za čišćenje
- Tehnika izmeničnog ispiranja
- Regenerativna elektronika
- Samočišćeći filter sa troslojnim talasastim sistemom filtriranja

Sistem korpi

- Korpica za pribor za jelo u donjoj korpi
- Odlagalište za čaše u gornjoj korpi (2x)

Prikaz / upravljanje

- Upravljanje s vrha
- LED prikaz toka programa
- Zvučni signal na kraju pranja
- InfoLight
- Boja LED: crvena
- LED prikaz za doziranje soli
- LED prikaz za doziranje sredstva za sjaj
- Sistem zaštite čaša

Sigurnost

- AquaStop: Bosch garancija za oštećenja nastala izlivanjem vode – tokom celog radnog veka uređaja.*
- Unutrašnjost od nerđajućeg čelika/Polinox
- Uključuje i ploču za zaštitu od pare
- Dimenzije aparata (VxŠxD): 81.5 x 59.8 x 55 cm

¹ Na skali energetske klase od A do G

² Potrošnja energije u kWh na 100 ciklusa (u programu Eco 50 °C)

³ Potrošnja vode u litrima po ciklusu (u programu Eco 50 °C)

⁴ Trajanje programa Eco 50 °C

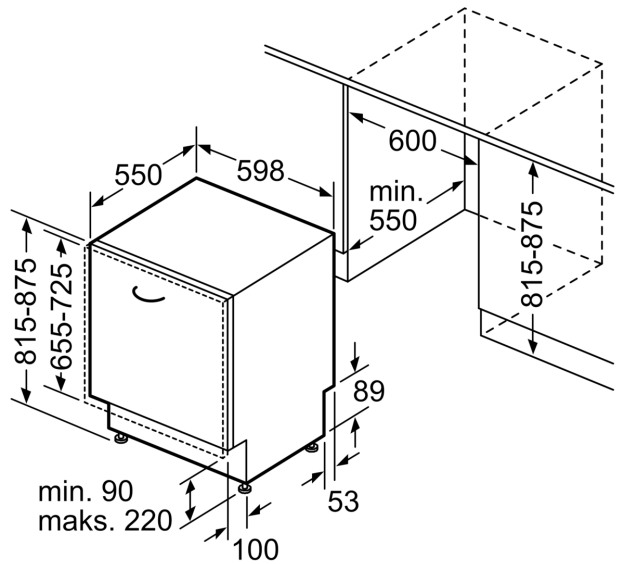
* Garancijske uslove možete pronaći na <https://www.bosch-home.rs/>

Serija 2, Potpuno ugradna mašina za pranje sudova, 60 cm SMV24AX00E

mere u milimetrima



⚡ utičnica
() vrednosti sa garniturom za produženje



Mere u milimetrima