

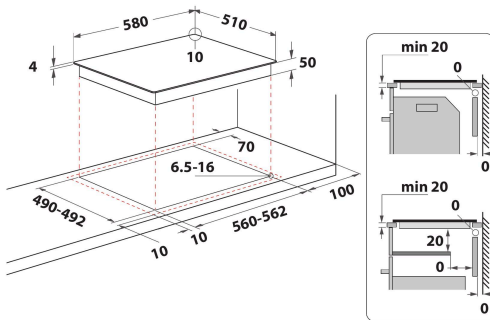
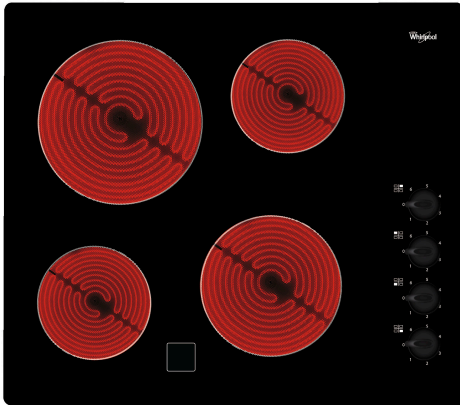
AKM 9010/NE

12NC: 859990964250

Kod GTIN (EAN): 8003437829536

Whirlpool

SENSING THE DIFFERENCE



GLAVNE KARAKTERISTIKE

Grupa proizvoda	Ploča za kuvanje
Tip proizvoda	Ugrađen
Tip kontrole	Mehanički
Tip kontrolnih postavki	-
Broj gasnih gorionika	0
Broj zona za kuvanje na struju	4
Broj električnih ploča	0
Broj blistajućih ploča	4
Broj halogenih ploča	0
Broj indukcionih ploča	0
Broj električnih toplih zona	0
Položaj kontrolne table	Lateral
Basic surface material	Staklo
Glavna boja proizvoda	Crno
Snaga električnog priključka (W)	6200
Snaga priključka za gas (W)	0
Tip gasa	N/A
Current (A)	27
Napon (V)	230
Frekvencija (Hz)	50/60
Dužina kabla za napajanje električnom energijom (cm)	0
Tip utikača	Ne
Priključak gasa	N/A
Širina proizvoda	580
Visina proizvoda	50
Dubina proizvoda	510
Minimalna visina niše	50
Minimalna širina niše	560
Dubina niše	490
Neto težina (kg)	8
Automatski programi	Ne

TEHNIČKE KARAKTERISTIKE

Snaga na indikatoru	Ne
Broj pokazatelja	4
Vrsta regulacije	Blistav
Vrsta poklopca	Without
Pokazatelj preostale toplote	Separate
Glavni prekidač uklj/isklj	Da
Sigurnosni uređaj	-
Tajmer	Ne

RADNE KARAKTERISTIKE

Unos energije	Električno
---------------	------------