



**Budite ispred svih uz G2445HSU sa IPS Panel tehnologijom i 1ms MPRT**

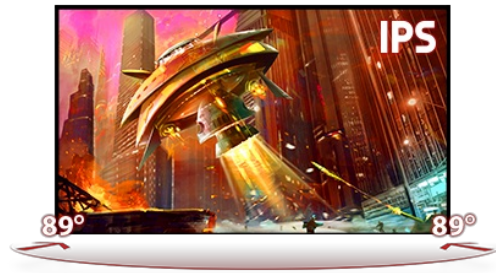
Preпустите се изузетnoj izvrsnosti video igraca sa 24" G2445HSU monitorom. Ovaj ekran se može pohvaliti najsavremenijom IPS tehnologijom panela, brzinom osvežavanja od 100 Hz i ultra-brzim MPRT vremenom odziva od 1 ms. Podignite svoju avanturu igranja na sledeći nivo, zahvaljujući tehnologiji FreeSinc i funkciji Black Tuner, koja obezbeđuje kristalno jasnu vidljivost čak i u najmračnijim scenama.

Takođe dostupan sa postoljem podesivim po visini : [G-Master GB2445HSU-B1](#)



1ms

Brzo vreme odziva ključno je za glatko igranje. Ono smanjuje ghosting i razmazivanje slike, a korisniku pruža bogato iskustvo uz poboljšane performanse.



IPS TEHNOLOGIJA

Pokrivajući 100% sRGB raspona boja, ovaj IPS panel pruža izvanrednu tačnost boja i šire uglove gledanja, što garantuje visoku vernost i živopisne scene na bojnom polju.

## 01 KARAKTERISTIKE EKRANA

Dijagonala	24", 60.5cm
Panel	IPS, mat završna obrada
Osnovna rezolucija	1920 x 1080 @100Hz (2.1 megapixel Full HD)
Osnovna rezolucija	100Hz
Format ekrana	16:9
Osvetljenje	250 cd/m <sup>2</sup>
Statički kontrast	1300:1
Napredni kontrast	80M:1
Vreme odziva (MPRT)	1ms
Zona gledanja	horizontalno/vertikalno: 178°/178°, desno/levo: 89°/89°, gore/dole: 89°/89°
Podržane boje	16.7mln
Horizontalna sinhronizacija	30 - 110KHz
Vidljiva površina Š x V	527.04 x 296.46mm, 20.75 x 11.67"
Razmak piksela	0.275mm
Boja	mat, crna

## 02 KONEKTORI / KONTROLE

Ulaz signala	HDMI x1 (v.1.4) DisplayPort x1 (v.1.2)
USB HUB	x2 (v.2.0 DC5V, 500mA)
HDCP	da
Priključak za slušalice	da

## 03 KARAKTERISTIKE

Smanjeno emitovanje plave svetlosti	da
Bez treperenja	da
Adaptive Sync podrška	Adaptive Sync - 1920 x 1080 @48-100Hz
OSD jezici	EN, DE, FR, ES, IT, RU, JP, CZ, NL, PL
Zvučnici	2 x 2W
Pogodnost	Kensington-lock™ priprema, DDC2B, Mac OSX

## 04 MEHANIČKI

Podešavanje položaja prikaza	nagib
Ugao nagiba	22° gore; 4° dole
VESA montiranje	100 x 100mm
Sistem upravljanja kablovima	da

## 05 UKLJUČENI DODACI

Kablovi	Strujni kabl, USB, HDMI
Ostalo	kratko uputstvo, bezbednosni vodič

## 06 UPRAVLJANJE NAPAJANJEM

Napajanje	interna
-----------	---------

Potrošnja energije

% 1W tipično, 0.5W stand by, 0.3W isključen

## 07 ODRŽIVOST

Propisi

CE, TÜV-Bauart, EAC, VCCI-B, PSE, RoHS podrška, ErP, WEEE, REACH, UKCA

Klasa energetske efikasnosti (Regulation (EU) 2017/1369)

E

REACH SVHC

iznad 0.1%: Olova

## 08 DIMENZIJE / TEŽINA

Dimenzije proizvoda Š x V x D

538.5 x 397 x 192.5mm

Dimenzije kutije Š x V x D

615 x 126 x 405mm

Težina (bez kutije)

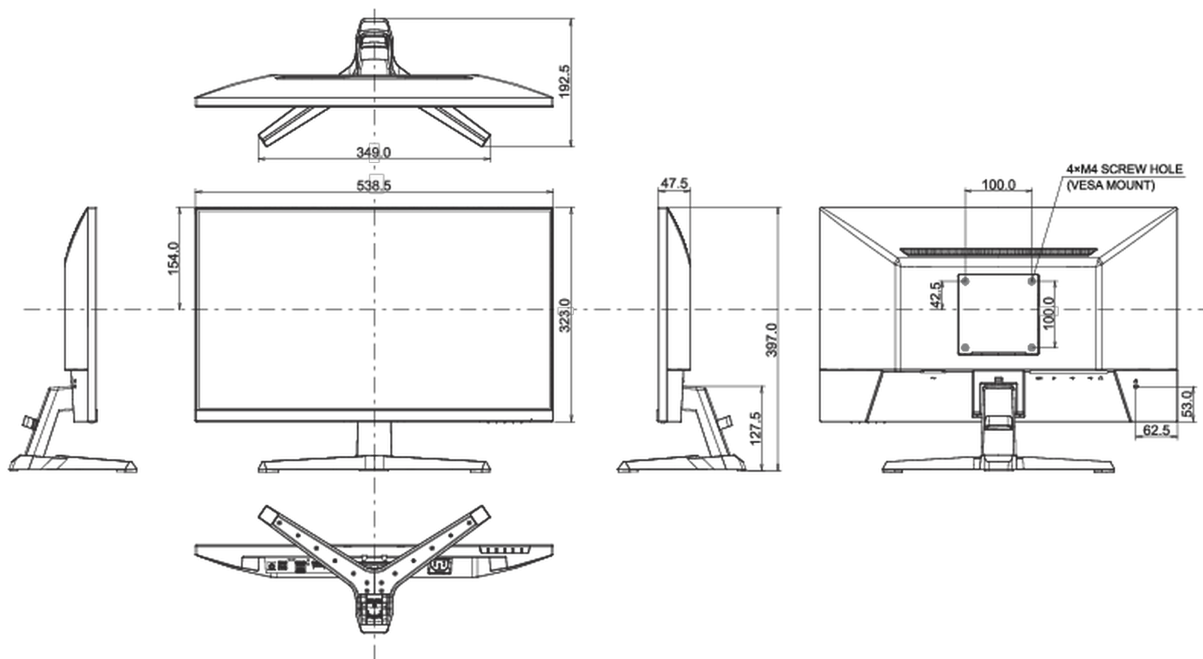
3kg

Težina (sa kutijom)

4.4kg

EAN kod

4948570122738



All trademarks and registered trademarks acknowledged. E & O E. Specification subject to change without notice. All LCD's comply with ISO-9241-307:2008 in connection with pixel defects.

© IIYAMA CORPORATION. ALL RIGHTS RESERVED